

Package Catalogue

Analog Microelectronics GmbH offers integrated circuits generally in SOP- and SSOP-package. In individual cases some IC are in DIL-package available.

An overview about the different IC with their particular packages is to find under "Standard-IC" on the homepage and the technical details for the SOP- and the SSOP-packages are listed on the following sites.

Analog Microelectronics GmbH bietet seine integrierten Schaltungen vorwiegend in SOP- und SSOP-Gehäusen an. In Einzelfällen werden ICs in DIL-Gehäusen ausgeliefert. Eine Übersicht über die verschiedenen ICs mit den jeweiligen Gehäusen findet sich auf der Homepage unter: „Standard-IC“. Die Maße der entsprechenden Gehäuse sind auf den nachfolgenden Seiten aufgelistet.

For first measurements, prototypes or for the equipment of existing PCBs many engineers prefer or need the still known DIL-packages, which will just be produced frequently. Analog Microelectronics GmbH offers for small quantities all SOP- and SSOP-packaged ICs on according braze adapters (1,27mm grid dimension) of FR4 PCB material.

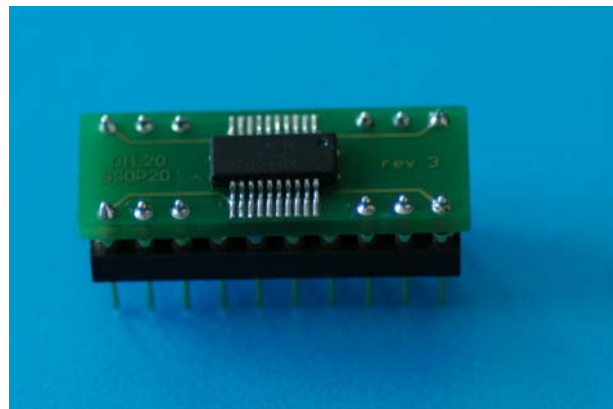
Für ersten Messungen, für Prototypen oder zur Ausrüstung bestehender Platinen bevorzugen oder benötigen viele Ingenieure noch die bekannten DIL-Gehäuse, die nur noch selten hergestellt werden. Als Service für kleine Stückzahlen bietet Analog Microelectronics alle SOP- und SSOP-gehäuseten ICs auf entsprechenden Lötadapter (1,27mm Rastermaß) aus FR4 Leiterplattenmaterial. Dies sind :

S08 to DIL 8 – S08-Adapter

SO16(n) to DIL 16 – SO16-Adapter

SSOP16 to DIL 16 – SSOP16-Adapter

SSOP20 to DIL 20 – SSOP20-Adapter



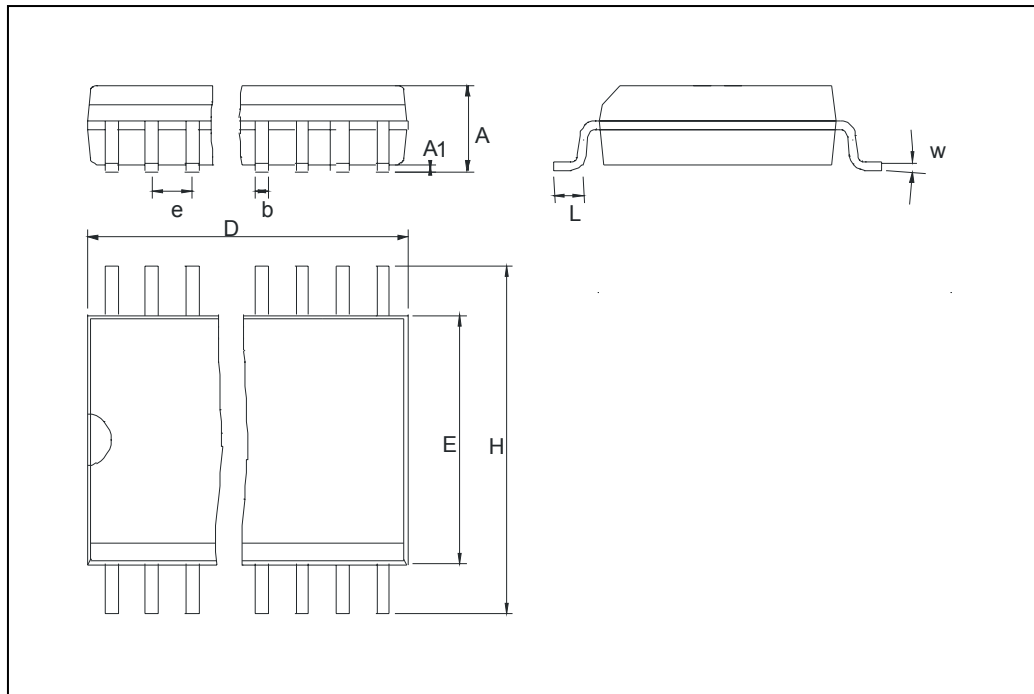
DIL-Adapter for an IC in SSOP20 package

Available on request different ICs can be delivered as good dice in Wafer. But you must consider that the handling of wafer and/or good dice is only possible in clean room.

Auf Anfrage können verschiedene ICs auch als good dice im Wafervorbund geliefert werden. Zu berücksichtigen dabei ist, dass für die Verarbeitung von Wafern und/oder von good dice Reinraumbedingungen notwendig sind.

Package Catalogue

SOP-Package (Small Outline Package)

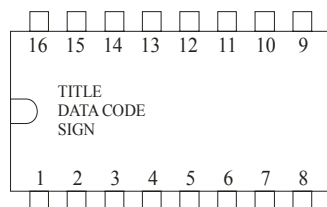


SOP 08 L, 14 L, 16 Ln

SOP 18 L, 20 L, 28 L

Package		D	E	H	A	A1	e	b	L	w	R _{TH}
Type											
SOP 08	typ.	4,90	3,90	6,00	1,75	0,15	1,27	0,41	0,72	4°	140° K/W
SOP 14	typ.	8,65	3,90	6,00	1,75	0,15	1,27	0,41	0,72	4°	130° K/W
SOP 16 (n)	typ.	9,90	3,90	6,00	1,75	0,15	1,27	0,41	0,72	4°	115° K/W
SOP 18	typ.	11,58	7,49	10,31	2,54	0,20	1,27	0,41	0,76	4°	81° K/W
SOP 20	typ.	12,80	7,49	10,31	2,54	0,20	1,27	0,41	0,76	4°	75° K/W
SOP 28	typ.	17,90	7,49	10,31	2,54	0,20	1,27	0,41	0,76	4°	72° K/W

Dimension: mm



Pin out orientation

analog microelectronics
integrated circuits

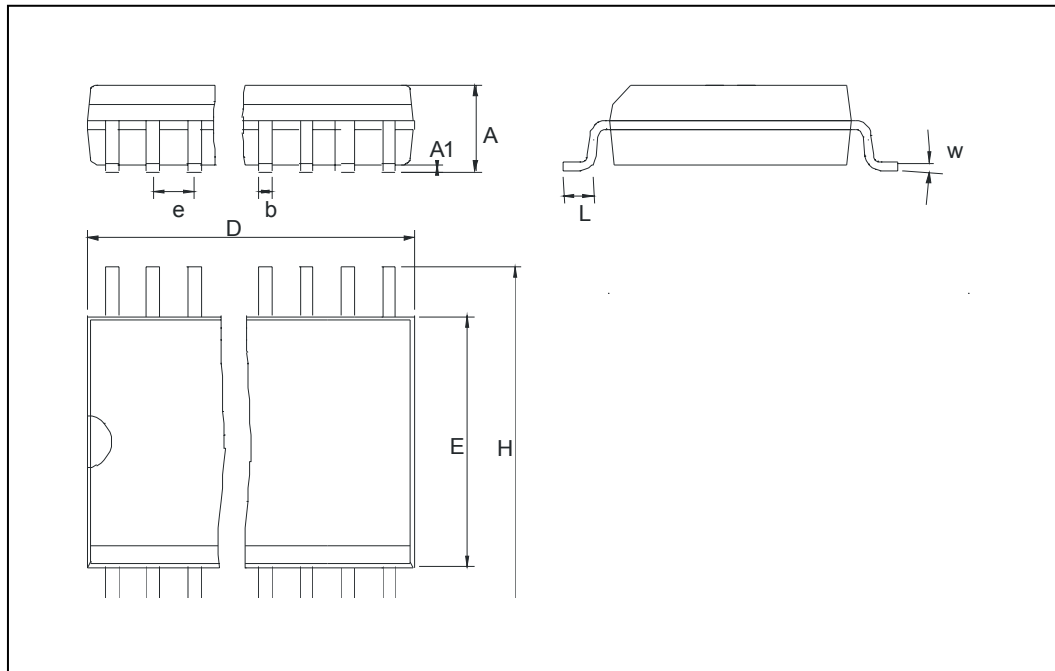
Analog Microelectronics GmbH
An der Fahrt 13, D – 55124 Mainz

Telefon: +49 (0)6131/91 0730-0
Telefax: +49 (0)6131/91 073-30
Internet: <http://www.analogmicro.de>
E-Mail: info@analogmicro.de

Oktober 2008 - Rev 1.2 - Page 2/4

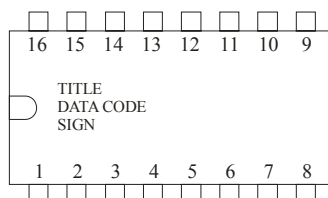
Package Catalogue

SSOP-Package (Shrink Small Outline Package)



Package		D	E	H	A	A1	e	b	L	w	R _{TH}
Type											
SSOP 14	typ.	4,90	3,90	6,00	1,75	0,15	0,635	0,26	0,72	4°	140° K/W
SSOP 16	typ.	4,90	3,90	6,00	1,75	0,15	0,635	0,26	0,72	4°	140° K/W
SSOP 18	typ.	8,65	3,90	6,00	1,75	0,15	0,635	0,26	0,72	4°	130° K/W
SSOP 20	typ.	8,65	3,90	6,00	1,75	0,15	0,635	0,26	0,72	4°	130° K/W
SSOP 24	typ.	8,65	3,90	6,00	1,75	0,15	0,635	0,26	0,72	4°	130° K/W
SSOP 28	typ.	9,90	3,90	6,00	1,75	0,15	0,635	0,26	0,72	4°	115° K/W

Dimension: mm



Pin out orientation

analog microelectronics
integrated circuits

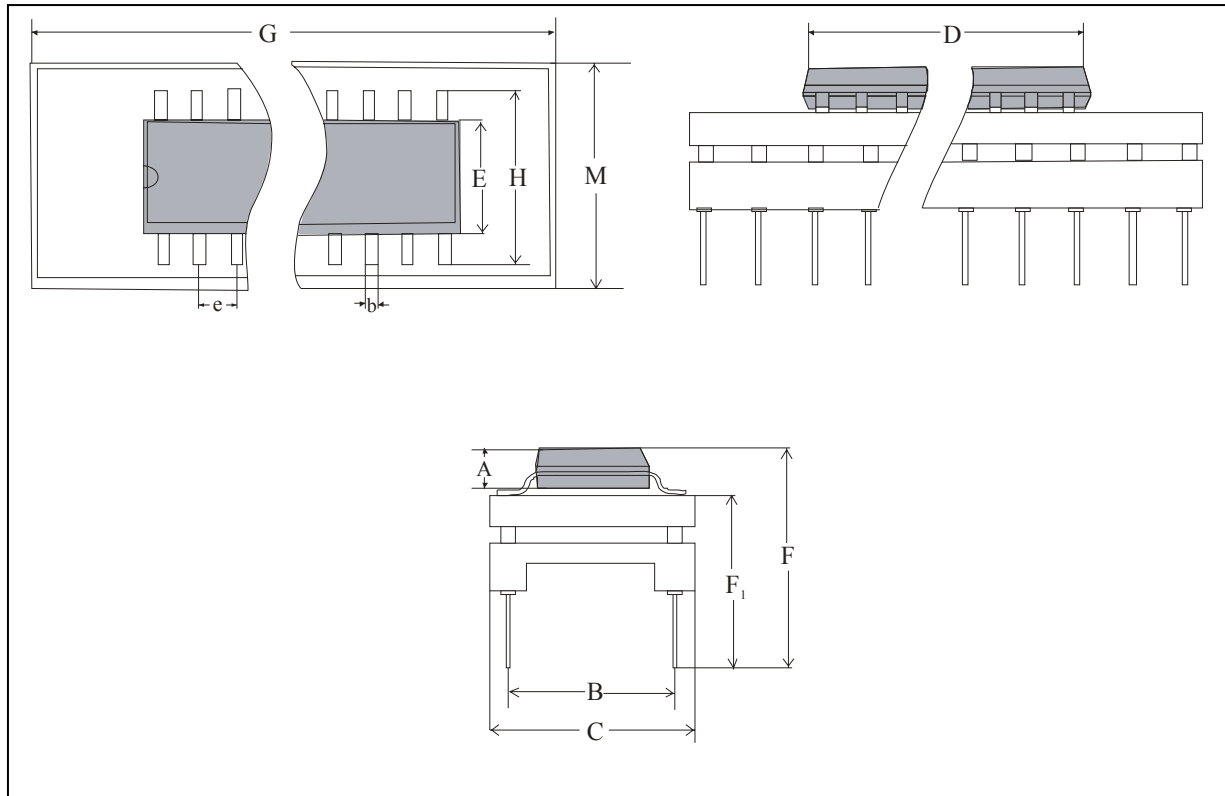
Analog Microelectronics GmbH
An der Fahrt 13, D – 55124 Mainz

Telefon: +49 (0)6131/91 0730-0
Telefax: +49 (0)6131/91 073-30
Internet: <http://www.analogmicro.de>
E-Mail: info@analogmicro.de

Oktober 2008 - Rev 1.2 - Page 3/4

Package Catalogue

Löt-Adapter (SOP und SSOP auf DIL-Sockel)



Löt Adapter Analog Microelectronics

SOP 8 auf DIL8, SOP 16(n) auf DIL16, SSOP 16 auf DIL16, SSOP 20 auf DIL20

Package	A	B	C	D	H	F	F ₁	G	M	e	b	R _{TH}
Type												
SOP 8	1,7	7,62	10,0	4,90	6,00	12,70	10,30	10,00	10,00	1,27	0,41	140° K/W
SOP 16(n)	1,7	7,62	10,0	9,90	6,00	12,70	10,30	20,03	10,00	1,27	0,41	115° K/W
SSOP 16	1,7	7,62	10,0	4,90	6,00	12,70	10,30	20,03	10,00	0,635	0,26	140° K/W
SSOP 20	1,7	7,62	10,0	8,65	6,00	12,70	10,30	25,04	13,40	0,635	0,26	130° K/W

Dimension: mm

analog microelectronics
integrated circuits

Analog Microelectronics GmbH
An der Fahrt 13, D – 55124 Mainz

Telefon: +49 (0)6131/91 0730-0
Telefax: +49 (0)6131/91 073-30
Internet: <http://www.analogmicro.de>
E-Mail: info@analogmicro.de

Oktober 2008 - Rev 1.2 - Page 4/4